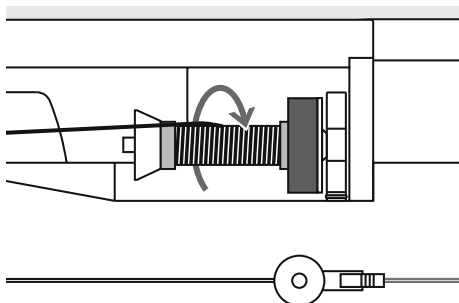
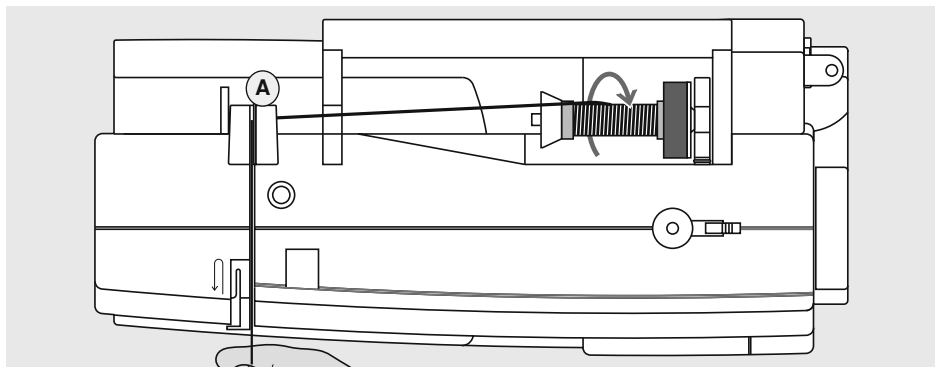


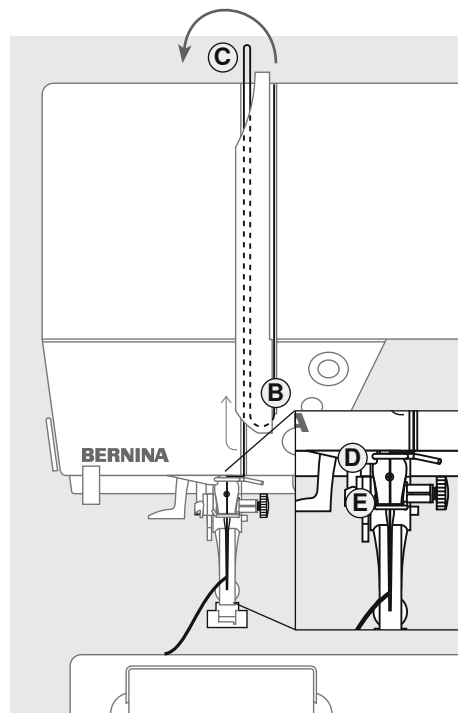
Заправка верхней нитки



Установите катушку с нитками

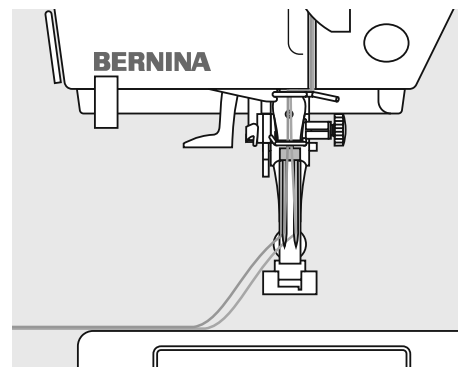
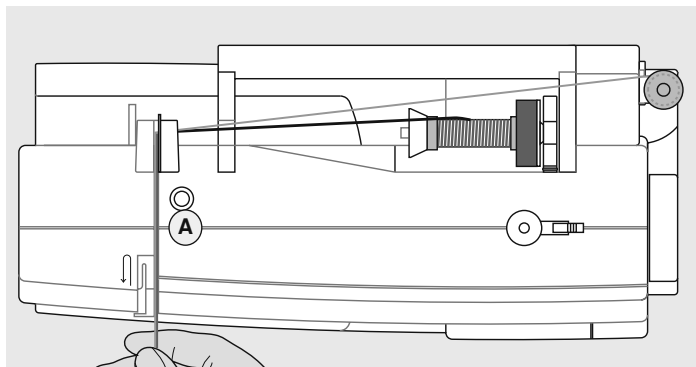
- поднимите иглу и лапку
- главный выключатель на «0»
- насадите пенопластовую шайбу
- насадите катушку на стержень таким образом, чтобы нитка сматывалась в показанном на рисунке направлении

- применяйте подходящую нитесматывающую шайбу
- насадите подходящую по размеру катушку нитесматывающую шайбу диаметр катушки должен быть равным диаметру шайбы, при этом катушка должна плотно прилегать к шайбе.
- удерживая нитку, затяните ее в задний нитенаправитель **A**
- протяните нитку вперед, в прорезь регулятора натяжения
- протяните нитку вниз справа от крышки нитепритягивателя к точке **B**
- протяните нитку слева от крышки нитепритягивателя вверх, обведя ее вокруг точки **C** (нитепритягивателя) в направлении стрелки
- протяните нитку вниз через нитенаправители **D** и **E**



! **Просьба соблюдать указания по технике безопасности!**

Заправка двухстержневой иглы

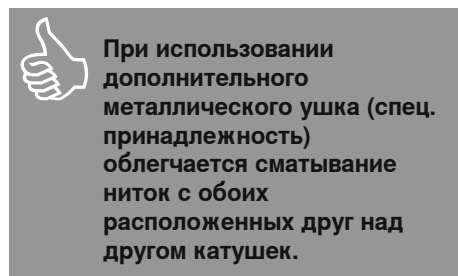
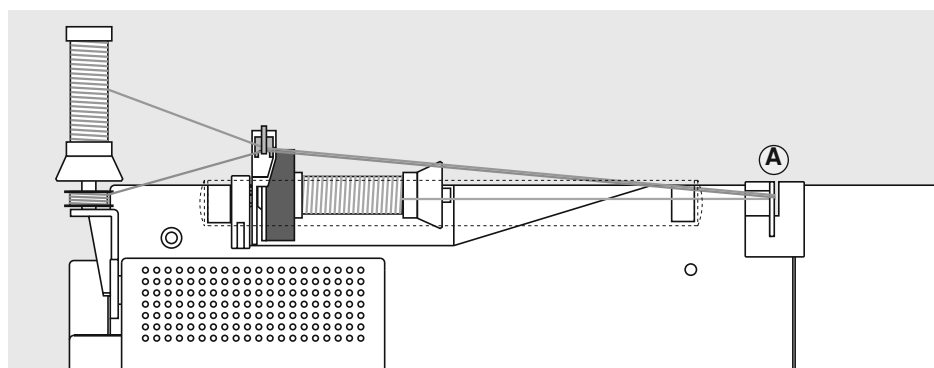


Заправка первой нитки

- насадите катушку с ниткой на горизонтальный стержень и заправьте нитку
- затяните нитку вперед в прорезь и проведите ее с правой стороны нитенатяжной шайбы **A**
- проведите нитку, как обычно, к игле и заправьте ее в правый стержень иглы

Заправка второй нитки

- При применении вертикального стержня катушкодержателя всегда насаживайте пенопластовую шайбу (предотвращает зависание нитки у катушкодержателя)
- закрепите вторую катушку с нитками на дополнительном стержне и заправьте нитку
- затяните нитку вперед в прорезь и проведите ее с левой стороны нитенатяжной шайбы **A**
- заправьте нитку в левый стержень иглы
- нитки не должны перекрещиваться

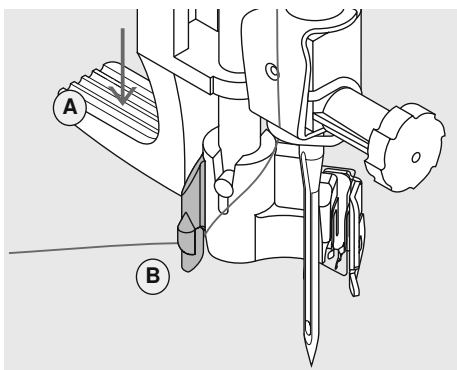


Заправка нитками трехстержневой иглы

- требуются две катушки и одна шпулька с нитками
- одну из катушек насадите на горизонтальный стержень
- вторую катушку и шпульку, разделив их нитесматывающей шайбой, насадите на дополнительный

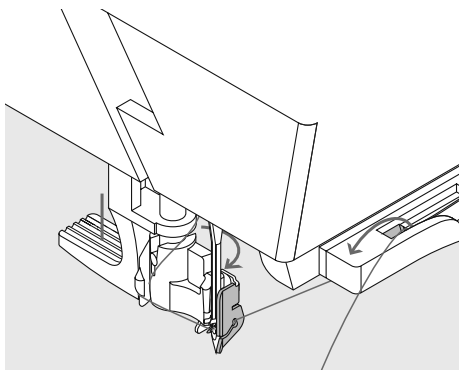
- стержень (обе нитки должны сматываться в одном и том же направлении)
- заправляйте нитки, как обычно, при этом 2 нитки заводятся с левой стороны нитенатяжной шайбы **A**, а третья нитка с правой стороны

Нитеобрезатель



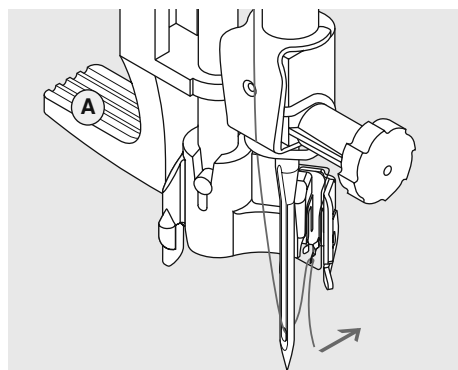
Отожмите вниз рычажок

- переведите иглу в верхнее положение
- опустите лапку
- удерживайте нитку слева сзади
- отожмите рычажок **A** вниз и при этом проведите нитку вправо вокруг крючка **B** к игле



Направьте нитку перед иглой

- затяните нитку спереди в нитенаправитель, чтобы она зацепилась (проволочный крючок), и протяните ее с задней стороны вперед через нитеобрезатель на правой стороне CFL-лампы
- нитка будет обрезана и одновременно удержана



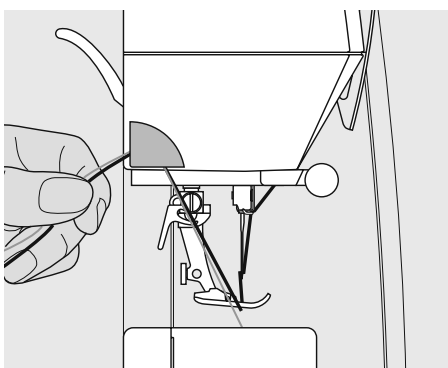
Отпустите рычажок

- отпустите рычажок **A**
- заведите нитку под лапку и оттяните назад или
- заведите нитки под лапку и затяните спереди назад в нитеобразатель на головке машины



Двух- и трехстержневые иглы, должны заправляться вручную

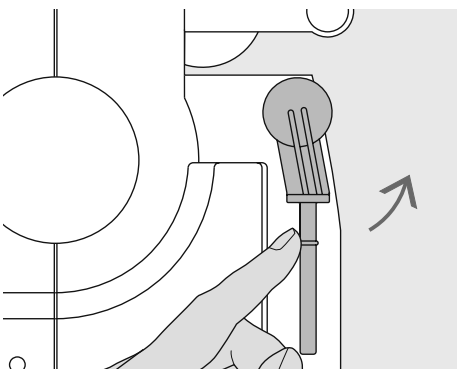
Нитеобрезатель



Нитеобрезатель на головке машины

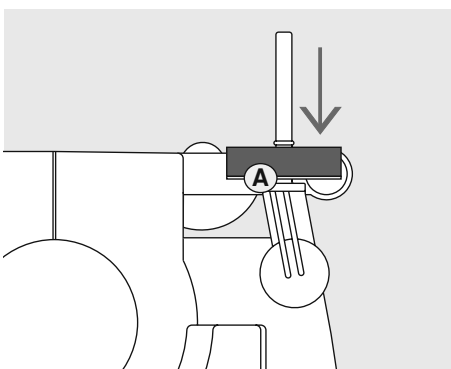
- Затяните игольную и шпульную нитки спереди назад в нитеобрезатель и потяните их вниз.
- При выполнении первого стежка нитки автоматически освободятся из нитеобрезателя.

Дополнительный катушкодержатель



Поворотный вертикальный катушкодержатель

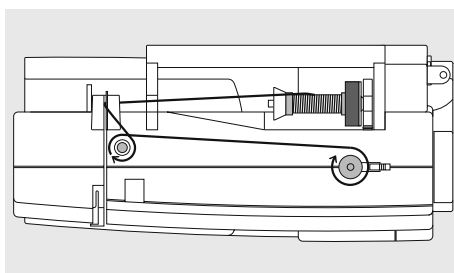
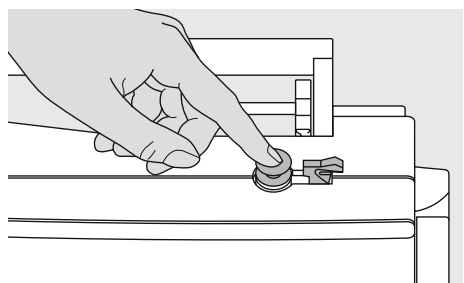
- он необходим при шитье несколькими нитками, например при использовании двухстержневой иглы и т.д.



- для работы стержень катушкодержателя необходимо до отказа повернуть вверх

- насадите на стержень пенопластовую шайбу **A**, чтобы тормозилось вращение катушки и нитка равномерно сматывалась с катушки

Намотка шпульной нитки



Установка шпульки

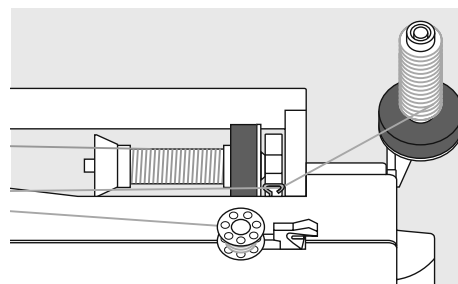
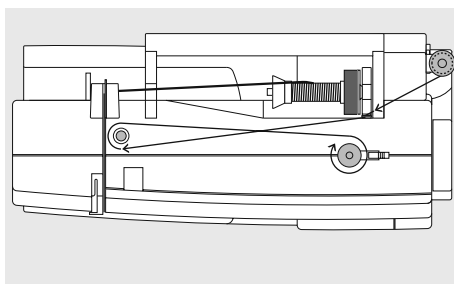
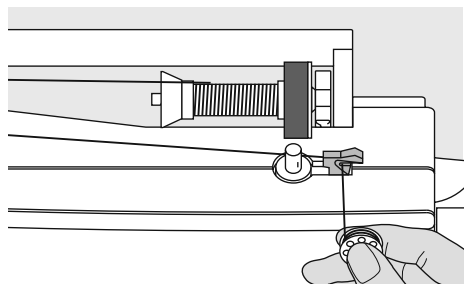
- включите главный выключатель
- насадите пустую шпульку на шпиндель моталки

Намотка нитки на шпульку

- насадите катушку с ниткой на стержень катушкодержателя

- насадите подходящую по размеру катушку нитесматывающую шайбу (диаметр катушки = размер нитесматывающей шайбы)
- нитку с катушки обведите в направлении стрелки вокруг регулятора натяжения моталки

- Намотайте нитку вручную на пустую шпульку на 2 или 3 оборота и отрежьте лишний конец нитки в нитеобрезателе
- прижмите рычажок к шпулке, моталка включится автоматически
- моталка остановится, как только шпулька будет заполнена



Нитеобрезатель

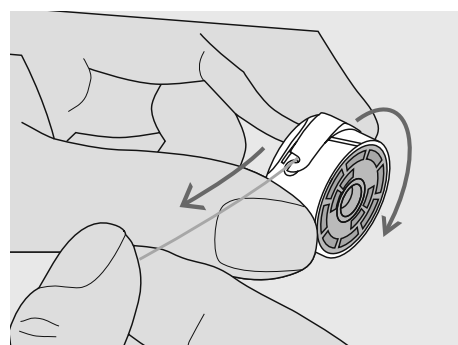
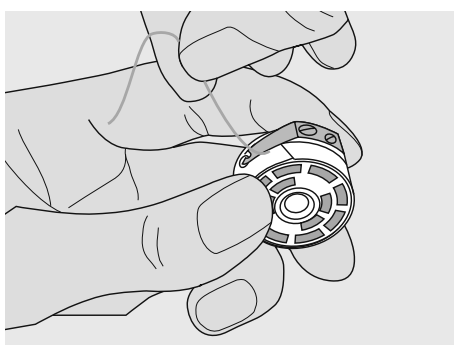
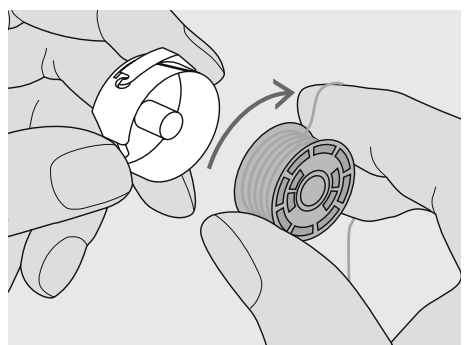
- при снятии шпульки затяните нитку в нитеобрезатель

Намотка шпульки во время шитья или вышивания

- нитку с вертикальной катушки обведите через ушко вокруг регулятора натяжения моталки

- выполните следующие шаги по намотке шпульки, как описано выше

Вставка шпульки в колпачок



Вставка шпульки в колпачок

Вставьте шпульку таким образом, чтобы при сматывании нитки шпулька вращалась по часовой стрелке.

Затягивание нитки под пружинку

Заведите нитку в прорезь и затяните слева под пружинку.

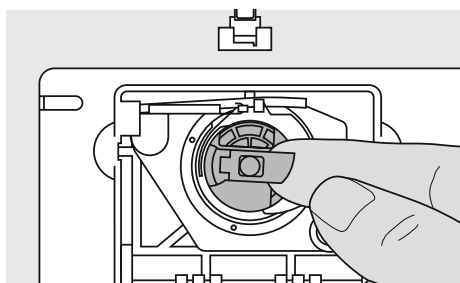
Вращение шпульки по часовой стрелке

Шпулька должна вращаться по часовой стрелке.



У всех машин (430 / 440 QE / 450) намотка шпулек и их заправка в шпульный колпачок производится одинаково.

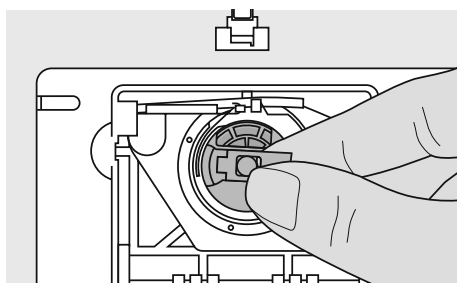
Шпульный колпачок*



Извлечение шпульного колпачка

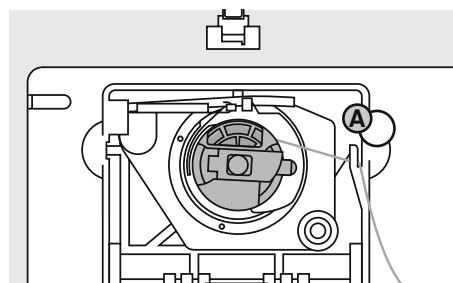
- Переведите иглу в верхнее положение
- Выключите главный выключатель (на «0»)
- Откройте откидную крышку швейного компьютера
- Захватите пальцами защелку шпульного колпачка
- Извлеките шпульный колпачок

* Рисунки = aurora 450



Установка шпульного колпачка в челночный механизм

- удерживайте шпульный колпачок за защелку
- **aurora 430 / 440 QE:** палец шпульного колпачка должен быть направлен вверх
- **aurora 450:** отверстие шпульного колпачка должно быть направлено вверх
- вставьте шпульный колпачок
- закройте откидную крышку

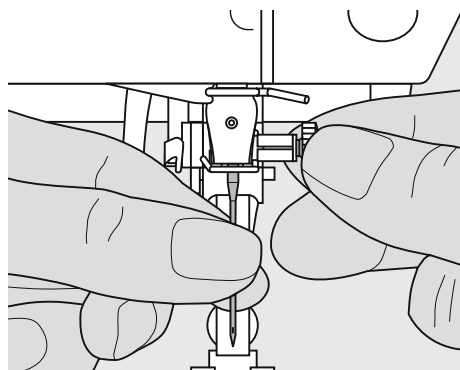


Нитеобрезатель шпульной нитки

- Установите шпульный колпачок
- Затяните нитку в нитеобрезатель **A**
- Нитка будет обрезана

! Просьба соблюдать указания по технике безопасности!

Замена иглы



Удаление иглы

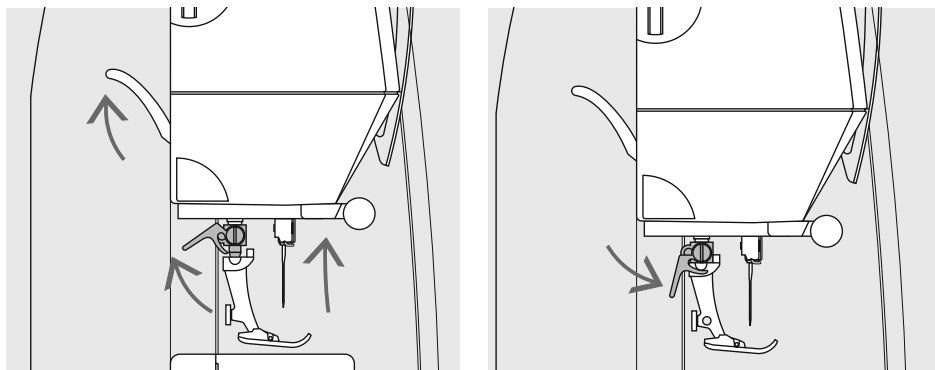
- Переведите иглу в верхнее положение
- Выключите главный выключатель («0»)
- Опустите лапку
- Ослабьте крепежный винт
- Извлеките иглу

Установка иглы

- Лыска на колбе иглы должна быть направлена назад
- Вдвиньте иглу до упора
- Затяните крепежный винт

! Просьба соблюдать указания по технике безопасности!

Замена лапки



Замена лапки

- поднимите иглу и лапку
- выключите главный выключатель (на «0»)
- отожмите вверх рычажок крепления лапки
- снимите лапку

Закрепление лапки

- вставьте снизу лапку в лапкодержатель
- отожмите вниз рычажок крепления лапки

Регулятор натяжения нитки

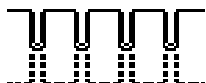
A		Пример:		
		Натяжение	Игла	
		Металли-зированная нить	около 3	90
		Моноволокно	около 2-4	80



Натяжение нитки должно соответствовать материалу и желаемому образцу строчки.

Базовая установка

- Красная отметка на регуляторе натяжения совмещена с маркировочной точкой A
- Для нормальных швейных работ натяжение нитки не надо изменять



Регулирование натяжения нитки

Оптимальный рисунок строчки

- переплетение ниток происходит в середине материала

Слишком сильное натяжение верхней нитки

- из-за этого нижняя нитка сильнее втягивается в материал
- ослабьте натяжение верхней нитки = поверните регулятор на отметку в диапазоне 3 - 1

Слишком слабое натяжение верхней нитки

- из-за этого верхняя нитка сильнее втягивается в материал
- усильте натяжение верхней нитки = поверните регулятор на отметку в диапазоне 5 -10

Основные сведения о нитках и иглах

Правильный выбор ниток и иглы и их взаимное соответствие дают возможность получать при шитье оптимальные результаты. Как правило, необходимо: заменять иглу перед началом каждого нового проекта или по мере необходимости.

Нитка

Нитка выбирается в соответствии с видом швейных работ. Для получения наилучших результатов решающую роль играет также качество ниток. Применяйте нитки высокого качества. Рекомендуется использовать нитки фирменных марок.

Хлопчатобумажные нитки

- хлопчатобумажные нитки особенно подходят для хлопчатобумажных тканей
- мерсеризированные хлопчатобумажные нитки обладают легким глянцевым блеском

Полиэфирные нитки

- полиэфирные нитки подходят практически для всех швейных работ
- полиэфирные нитки отличаются высокой прочностью и весьма светостойки
- полиэфирные нитки более эластичны, чем хлопчатобумажные, и рекомендуются там, где требуются прочные и растяжимые швы

Иглы, нитки и ткани

Правильный выбор иглы зависит от выбранной нитки и от вида обрабатываемого материала. При этом плотность и структура материала определяет толщину нитки и номер иглы, а также форму острия иглы.

Обзор игл

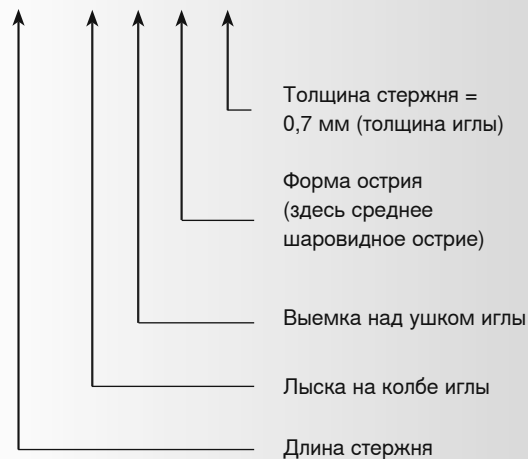
В машинах BERNINA используются иглы системы 130/705 H. Этот системный номер обозначает форму колбы, а также длину иглы и форму острия.

Проверка состояния иглы

Швейные иглы необходимо регулярно проверять и заменять, так как поврежденная игла не только вредит работе, но и может привести к поломке швейного компьютера.

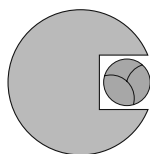
Вид материала и ниток	№ иглы
легкие материалы: тонкие нитки (штопальные, вышивальные)	70–75
материалы средней плотности: обычные швейные нитки	80–90
плотные материалы: более толстые нитки:	100, 110, 120

130 / 705 H S 70



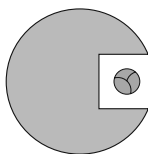
Соотношение между иглой и ниткой

Чтобы проверить соотношение между иглой и ниткой, нужно вложить нитку в желобок иглы.



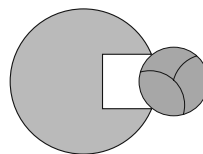
Правильное соотношение между иглой и ниткой

Нитка при шитье укладывается в длинный желобок иглы, можно получить оптимальные результаты шитья.



Слишком тонкая нитка или слишком толстая игла

Нитка слишком свободно направляется в желобке, возможен пропуск стежков и повреждение нитки.

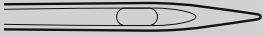
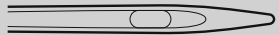

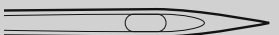



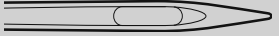







Слишком толстая нитка или слишком тонкая игла

Нитка истирается о кромки желобка и может заклинить. Это может привести к обрыву нитки.

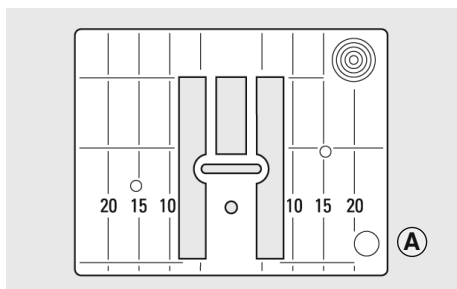
Выбор иглы

При использовании соответствующей иглы упрощается обработка многих материалов.

Тип иглы	Исполнение	Назначение	Номер иглы
Универсальная 130/705 H	 Нормальное острие, слегка округленное	почти для всех текстильных материалов (тканей и трикотажа)	60–100
Джерси/Эластик 130/705 H-S 130/705 H-SES 130/705 H-SUK	 Шаровидное острие	джерси, трикотаж, вязаные и эластичные материалы	70–90
Для кожи 130/705 H-LL 130/705 H-LR	 Режущее острие	все виды кожи, искусственная кожа, пластик, пленки, клеенка	90–100
Джинсовая 130/705 H-J	 Очень тонкое острие	плотные материалы (джинсовые ткани, парусина, рабочая одежда)	80–110
Микротекс 130/705 H-M	 Особо тонкое острие	ткани из микроволокна, шелк	60–90
Квилтинг 130/705 H-Q	 Тонкое острие	стежка и простегивание	75–90
Вышивание 130/705 H-E	 Большое ушко, шаровое острие	вышивание на всех материалах из природных и синтетических волокон	75–90
Метафил 130/705 H-MET	 Большое ушко	шитье металлизированными нитками	75-90
Кордоннет 130/705 H-N	 Малое шаровое острие, дл. ушко	для простегивания толстыми нитками	80–100
Мечевидная 130/705 HO	 Широкая игла (с крыльями)	ажурные строчки, меретка	100–120
Двухстержневая мечевидная 130/705 H-ZWI-HO		для специальных эффектов при ажурной вышивке	100
Двухстержневая 130/705 H-ZWI	 Расстояние между стержнями: 430 / 440 QE / 450: 1,0 / 1,6 / 2,0 / 2,5 / 3,0 / 4,0 ; 450 дополнительно: 6,0 / 8,0	подшивка эластичных материалов, застрачивание защипок, декоративные швы	70–100
Трехстержневая 130/705 H-DRI	 Расстояние между стержнями 3.0	для декоративного шитья	80

В магазинах **BERNINA** имеются в продаже различные иглы для швейных машин.

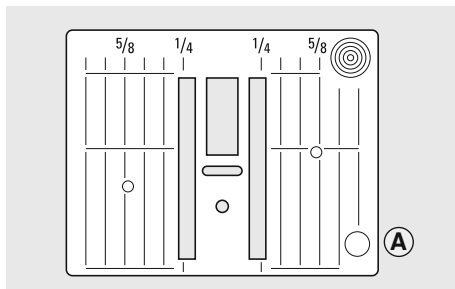
Игольная пластина



9 мм (маркировка в дюймах или миллиметрах) только aurora 450

Маркировка на игольной пластине

- на игольной пластине нанесена размерная шкала в миллиметрах или дюймах
- размеры в миллиметрах нанесены с передней стороны
- размеры в дюймах нанесены с задней стороны
- разметка длины относится к расстоянию между иглой и маркировкой



5,5 мм (маркировка в дюймах или миллиметрах)

- точка прокола иглой при средней позиции иглы («0»)
- размеры в миллиметрах и дюймах считываются от середины в обе стороны
- размерная шкала полезна при стачивании, стежке и т.п.
- поперечные риски полезны при обработке уголков, петель и т.п.

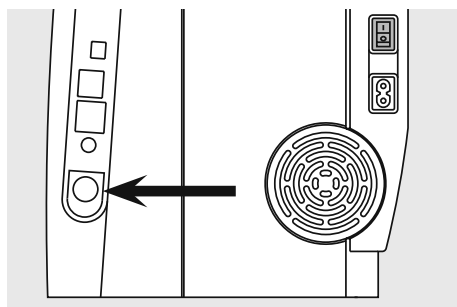
Снятие игольной пластины

- выключите главный выключатель
- поднимите лапку и иглу
- опустите транспортер
- отожмите вниз правую заднюю часть игольной пластины
- снимите игольную пластину

Установка игольной пластины

- наложите пластину над отверстием **A** и отожмите вниз, чтобы она зафиксировалась

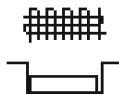
Транспортер



Если эта кнопка не вдавлена, транспортер находится в положении для обычных швейных работ



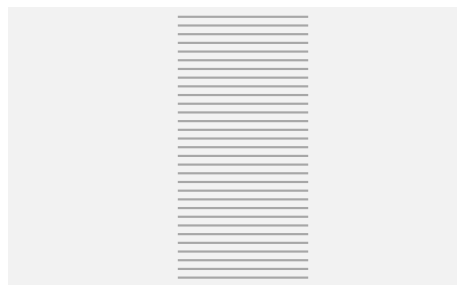
Кнопка на стороне махового колеса
Кнопка не вдавлена = положение шитья



Кнопка вдавлена = положение штопки

- для швейных работ с ручным вождением материала (штопка, вышивание, простегивание)
- для вышивания (с вышивальным модулем)

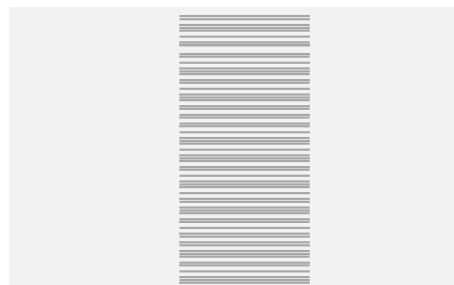
Транспортер и перемещение ткани



Материал должен перемещаться под лапкой равномерно!



Подтягивание, подталкивание или удерживание материала приводит к неравномерному расположению стежков.



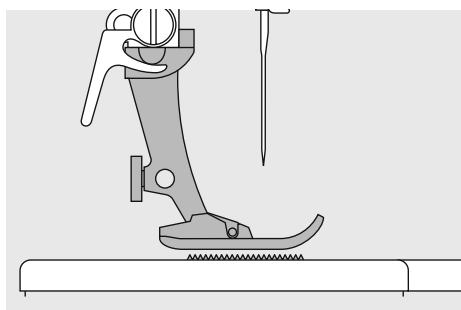
скорости шитья, например, при шитье густого петельного стежка с небольшим шагом.

Транспортер и шаг стежков

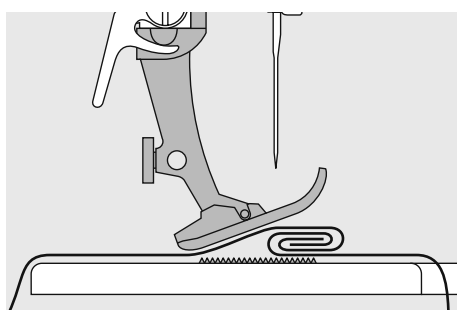
При выполнении каждого стежка транспортер перемещает материал на один шаг. Длина шага подачи транспортера зависит от выбранной

длины стежка. При очень небольшой длине стежка шаг подачи транспортера крайне мал. Материал движется под лапкой медленно также и при полной

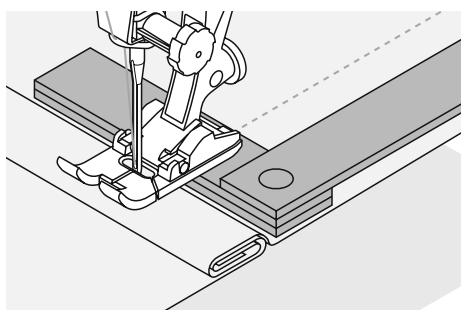
Транспортер и перемещение материала с использованием пластин для компенсации утолщений материала



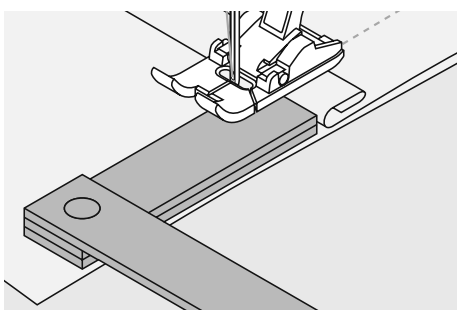
Транспортер может работать нормально только в том случае, если лапка находится в горизонтальном положении.



Если лапка перекошена при подходе к утолщению материала, транспортер не сможет захватывать материал и образуются сборки.

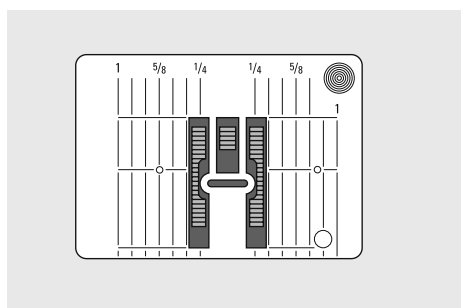


Для устранения наклона лапки при подходе к утолщению используйте одну, две или три компенсирующие пластинки, располагая их за иглой под лапкой.

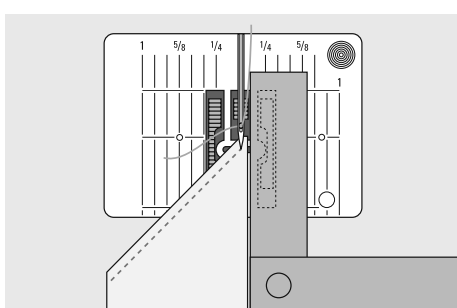


Для устранения наклона лапки при сходе с утолщения поместите одну или несколько компенсирующих пластинок справа от лапки вплотную к игле. Прошейте до выправления положения лапки, затем уберите пластинки.

Обшивание уголков



Из-за широкой прорези игольной пластины наружные рейки транспортера находятся на достаточно большом расстоянии друг от друга.

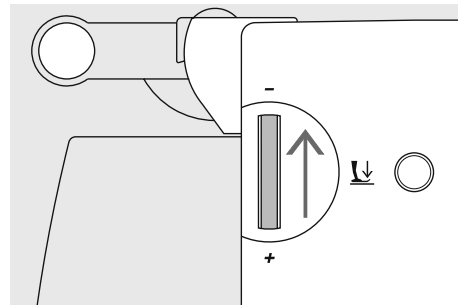
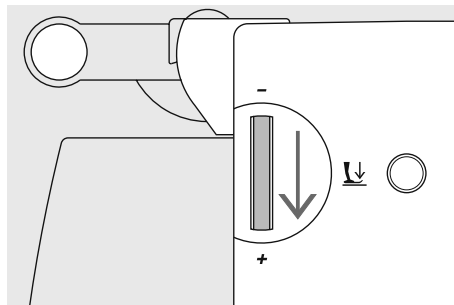


При обшивании уголков материал транспортируется лучше, если с правой стороны лапки подложить одну или несколько пластинок, чтобы можно было направлять край работы.

Регулировка прижима лапки

Регулятор на головке машины

- Регулятор настройки прижима находится на левой стороне крышки головки машины



Нормальный прижим

- Для нормальных швейных работ
- нормальное положение = 47
- базовая установка всегда видна на дисплее мигающим символом



Усиление прижима

- Для плотных материалов
- Улучшает подачу материала транспортером



Ослабление прижима

- Для джерси и неплотного трикотажа
- Для предотвращения растяжения ткани
- Ослабьте прижим до такой степени, чтобы материал еще мог подаваться транспортером



Баланс

Различные материалы, нитки и вкладки могут повлиять на запрограммированный образец, так что эти образцы сложных стежков или не будут смыкаться или же будут заходить друг на друга (т.е. будут слишком широкими или слишком узкими). С помощью функции баланса такие отклонения могут быть компенсированы и, таким образом, строчка может быть оптимально приспособлена к обрабатываемому материалу.



После работы с измененным балансом регулятор следует обязательно перевести в нормальное положение нажатием клавиши баланса или клавиши «clr»!

Использования баланса с рабочими и декоративными строчками

При шитье по мягким материалам (джерси, трикотаж) материал может растягиваться под лапкой. Например, стежки сотовой строчки не смыкаются. На толстых материалах стежки могут накладываться друг на друга. Корректировка функций баланса весьма проста. Рекомендуется выполнить пробное шитье.

Образец строчки слишком растянут



Образец строчки уплотнен



Оригинальный образец строчки



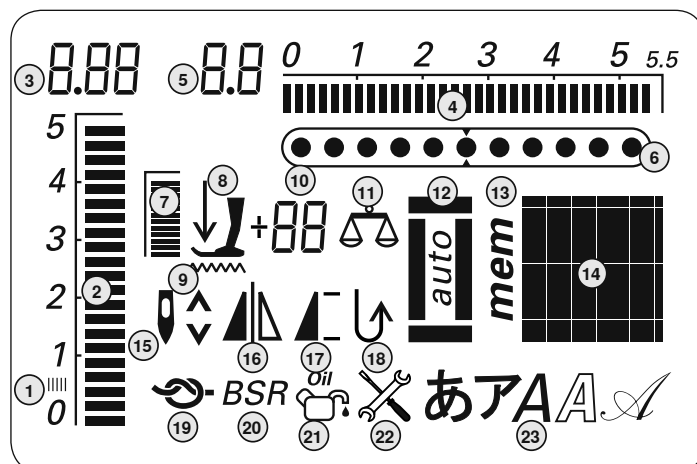
- нажмите клавишу баланса
- нажмите левую клавишу позиционирования иглы = образец строчки будет уплотнен (макс. 9 шагами)



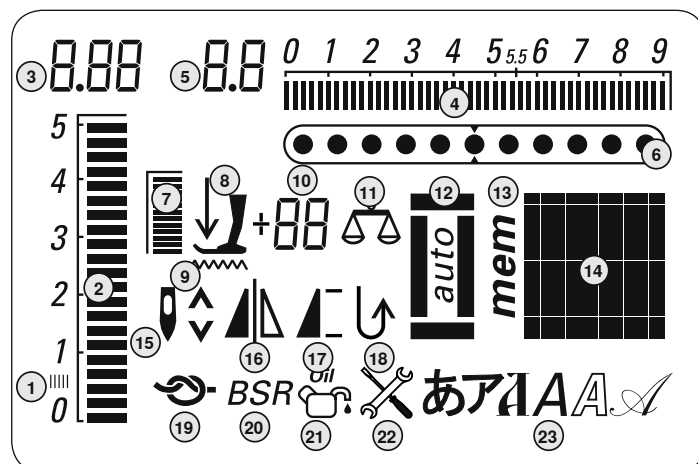
- нажмите клавишу баланса
- нажмите правую клавишу позиционирования иглы = образец строчки будет растянут (макс. 9 шагами)

Символы на дисплее

aurora 430 / 440 QE



aurora 450



- | | | |
|---|---|--|
| <p>1 Стежок гладьего валика;
плотный, узкий зигзаг</p> <p>2 Длина стежка; базовое значение мигает</p> <p>3 Длина стежка; эффективное значение</p> <p>4 Ширина строчки; базовое значение мигает</p> <p>5 Ширина строчки; эффективное значение</p> <p>6 Позиция иглы; 11 возможностей</p> <p>7 Давление прижимной лапки; базовое значение мигает</p> <p>8 Символ стрелки и лапки, мигает при поднятой лапке и при пуске швейного компьютера</p> <p>9 Символ транспортера, мигает при не опущенном транспортере в режимах BSR и вышивания</p> | <p>10 Цифровые показания трех видов:</p> <p>a. индикация лапки; показывается номер лапки, подходящей для выбранного стежка</p> <p>b. прижим лапки; показывается значение давления при регулировке</p> <p>c. баланс; показывается шаг балансировки во время регулировки баланса</p> <p>11 Символ баланса; отображается при нажатой клавише баланса</p> <p>12 Символ петли; отображается при выбранном образце петли</p> <p>13 Символ «mem»: отображается при открытой памяти</p> <p>14 Образец стежка (в графической или цифровой форме)</p> <p>15 Остановка иглы вверх / вниз; по умолчанию вверх / в режиме BSR вниз</p> | <p>16 Зеркальный поворот (влево / вправо)</p> <p>17 Символ начала/конца образца</p> <p>18 Непрерывное шитье в обратном направлении</p> <p>19 Функция закрепления строчки</p> <p>20 Регулятор BSR</p> <p>21 Символ чистки; появляется, когда требуется чистка и смазка швейного компьютера</p> <p>22 Символ сервиса; появляется, когда швейный компьютер должен быть доставлен в сервисный центр BERNINA</p> <p>23 Символы алфавита</p> |
|---|---|--|

Функциональные клавиши



Изменение ширины строчки

- нажмите левую клавишу - ширина строчки уменьшится
- нажмите правую клавишу - ширина строчки увеличится
- для быстрого изменения удерживайте клавишу нажатой
- базовая установка выбранной строчки всегда отображается на дисплее мигающими цифрами



Изменение длины стежка

- нажмите левую клавишу - длина стежка уменьшится
- нажмите правую клавишу - длина стежка увеличится
- для быстрого изменения удерживайте клавишу нажатой
- базовая установка выбранной строчки всегда отображается на дисплее мигающими цифрами



Изменение позиции иглы

- нажмите левую клавишу - игла сместится влево
- нажмите правую клавишу - игла сместится вправо
- для быстрого изменения удерживайте клавишу нажатой
- всего 11 позиций иглы (5 левых, 5 правых, 1 средняя)



Начало образца

- нажмите клавишу
- выбранный образец или программа снова устанавливается на начало образца



Зеркальное отображение (вправо / влево)

- нажмите клавишу
- выбранный образец стежка шьется в зеркальном отображении



Клавиша «clr» (Удалить)

- нажмите клавишу «clr»
- длина стежка, ширина строчки, позиция иглы возвращаются к базовым установкам
- активированные функции отменяются

Исключение:

Нижнее положение иглы при остановке



Функция закрепления (4 закрепляющих стежка)

- нажмите клавишу перед началом шитья = отдельный образец или комбинация образцов закрепляются в начале
- нажмите клавишу во время шитья отдельного образца = отдельный образец будет закреплен в конце
- швейный компьютер останавливается
- нажмите клавишу во время шитья комбинации образцов = комбинация образцов будет закреплена в конце
- швейный компьютер останавливается



Положения иглы Вверху / Внизу

В базовой установке стрелка направлена вверх.

- Нажмите и сразу же отпустите клавишу:
 - игла установится в верхнем или нижнем положении (как при нажатии пяткой на пусковую педаль)
- Нажмите и придержите клавишу:
 - игла установится внизу
 - стрелка на дисплее будет направлена вниз
 - швейный компьютер будет останавливаться с опущенной иглой
- Снова нажмите и придержите клавишу:
 - игла установится вверху
 - стрелка на дисплее будет показывать вверх
 - швейный компьютер будет останавливаться с поднятой иглой



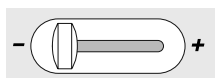
Баланс / BSR

Баланс

- нажмите клавишу
- на дисплее активируется индикация баланса
- нажатие на левую стрелку позиционирования иглы приводит к сжатию стежков в строчке
- нажатие на правую стрелку позиционирования иглы приводит к растягиванию стежков в строчке
- при повторном нажатии клавиши функция баланса отменяется, измененный образец возвращается к базовым установкам
- измененная позиция иглы во время процесса балансировки сохраняется

BSR

- при присоединенной лапке-BSR нажатием клавиши включается и отключается функция BSR



Регулятор скорости

- ползунковым регулятором можно плавно изменять скорость двигателя от минимального до максимального значения при шитье и вышивании
- при намотке шпульки можно при остановленном швейном компьютере регулировать частоту вращения моталки



Клавиша «mem»

- Нажмите клавишу «mem»
- На дисплее появится «mem»
- на дисплее появятся мигающие числа свободных ячеек памяти (90) или (60) и курсор

- левая клавиша со стрелкой и клавиша $mem \leftarrow$ для прокручивания и программирования образцов, букв и цифр



Шитье в обратном направлении

Кратковременное:

- нажмите клавишу во время шитья
- машина будет шить реверсными стежками пока нажата клавиша
- программирование длины петли
- конец шва при программе закрепления строчки № 5
- ручное закрепление строчки (в начале и конце шва)

Непрерывное:

- при остановленной машине удерживайте нажатой клавишу пока не зазвучит тональный сигнал, а на дисплее не появится символ
- машина непрерывно шьет выбранную строчку в обратном направлении
- окончание шитья в обратном направлении: при остановленной машине удерживайте нажатой клавишу пока не зазвучит тональный сигнал и не появится символ на дисплее



Клавиша конца образца / повторения

Нажмите клавишу во время шитья

- швейный компьютер остановится в конце выполняемого отдельного образца или образца, выполняемого в комбинации

Нажмите клавишу перед началом шитья

- на дисплее появится символ конца образца
- отдельный образец или первый образец комбинации в памяти будет выполнен 1 раз, швейный компьютер остановится
- при дальнейшем шитье функция конца образца будет снова отменена, символ конца образца исчезнет

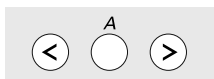
Перед началом шитья удерживайте клавишу до тех пор, пока не зазвучит сигнал

- на дисплее появится символ конца образца
- образец или комбинация образцов в памяти будет выполнена 1 раз
- функция конца образца остается активной до тех пор, пока клавиша перед шитьем не будет снова нажата со звучанием тонального сигнала
- символ конца образца исчезнет с экрана дисплея



Клавиша пуска-остановки (Start/Stop)

- пуск и остановка швейного компьютера при работе без пусковой педали
- пуск и остановка швейно-вышивального компьютера в режиме вышивания с подсоединенным вышивальным модулем
Во время вышивания отключите пусковую педаль
- включение и отключение функции BSR при установленной и подсоединенной лапке BSR и работе без пусковой педали



Образцы стежков и строчек

- в режиме отдельного образца нажатием кнопок со стрелками можно пройти по всем образцам строчек

Виды шрифтов, цифры

- нажмите среднюю клавишу
- на дисплее появится один из имеющихся видов шрифтов
- выберите нужный вам вид шрифта = нажмите на клавишу алфавита
- нажмите правую клавишу для выбора букв / цифр / спец. символов (A B C...)
- в прямом направлении
- нажимайте левую клавишу для выбора букв / цифр / спец. символов ([]...) в обратном направлении

Буквы/ цифры/ спец. символы
 A B C D E F G H I J K L M N
 O P Q R S T U V W X Y Z Д Ц Ё Е Ж
 Њ Ш С И Й К А В
 1 2 3 4 5 6 7 8 9 0
 - . ' ! + = & ч ? % з @ () []



Клавиша (#)

По умолчанию графическое отображение

- нажмите клавишу и введите желаемый номер образца
- образец стежка будет представлен в графическом виде

Альтернативно - в виде номера стежка

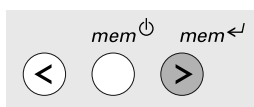
- нажмите клавишу, пока не зазвучит короткий тональный сигнал
- отображение активного образца сменится с графического (рисунок) на цифровое (номер)
- дальнейшие образцы стежков будут отображаться номерами

Этим же способом можно переключиться на стандартное отображение

Ввод 3-значного номера образца строчки

- удерживайте клавишу до тех пор, пока не появится цифра «1»
- после этого введите обе остальные цифры

Память



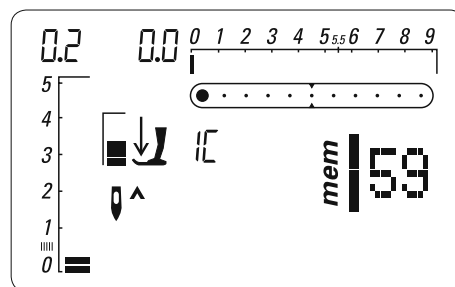
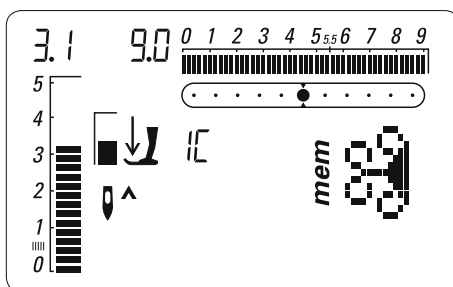
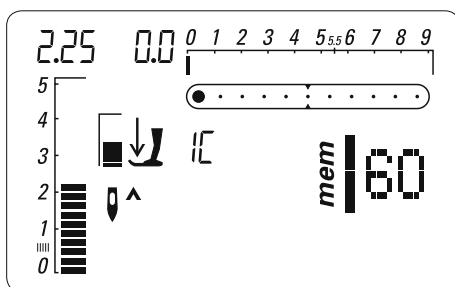
Клавиши памяти

- левая клавиша служит для прокручивания содержимого памяти назад
- средняя клавиша используется для открытия и закрытия памяти
- клавиша «*mem*←» служит для программирования памяти и прокручивания ее содержимого вперед

В памяти можно сохранять и комбинировать друг с другом 90 (aurora 440) или соответственно 60 (aurora 430 / 450) образцов стежков, букв и цифр. Эта память является долговременной. Ее содержимое сохраняется до тех пор, пока пользователь не сотрет сохраняемые данные. Перебои в электропитании или длительный простой

машины не оказывают никакого влияния на сохраняемые программы. Изменения длины/ ширины стежка и позиция иглы могут быть каждый раз перепрограммированы. дельные образцы стежков, букв или цифр могут быть стерты или перезаписаны.

Программирование рабочих и декоративных строчек



Открытие памяти

- нажмите клавишу «*mem*↻»
- курсор слева и количество свободных ячеек памяти (например «60») мигают, на дисплее видно слово «*mem*»
- выберите нужную строчку

- на дисплее отобразится рисунок стежка
- нажмите клавишу памяти «*mem*←»,
- строчка запрограммирована

- показываются свободные ячейки памяти (курсор и ячейка мигают)
- выберите новую строчку
- ее программирование производится нажатием клавиши «*mem*←» (клавиша памяти) и т.д.



Не подлежат программированию:

Петли / Программа закрепления строчки № 5, № 61 (450)
 Глазки № 20, 21 (450), № 18, 19 (440), № 17 (430)
 Программа пришивания пуговиц № 19 (450), № 17 (440), № 16 (430)
 Программа штопки № 22 (450), № 20 (440), № 18 (430)
 Крупные «мушки» № 23 (450)
 Сметочный стежок № 24 (450), № 21 (440), № 19 (430)



Прокручивание содержимого памяти назад

- нажмите левую клавишу
- запрограммированные

aurora 430 / 440 QE

aurora 450



A

B

**Пример А:
Непрерывное выполнение комбинации разных образцов строчек**

- нажмите клавишу «mem^⓪»
- выберите желаемый образец строчки, например № 155 (440) или 126 (430)
- нажмите клавишу «mem^⓪» и выберите новый образец строчки, например № 92 (440) или 69 (430)
- нажмите клавишу «mem^⓪» и т.д.
- выйдите комбинацию образцов
- нажмите клавишу «mem^⓪» = комбинация образцов будет сохранена в памяти
- во время процесса сохранения в поле индикации отображаются песочные часы

**Пример А:
Непрерывное выполнение комбинации разных образцов строчек**

- нажмите клавишу «mem^⓪»
- выберите желаемый образец строчки, например № 143
- нажмите клавишу «mem^⓪» и выберите новый образец строчки, например № 95
- нажмите клавишу «mem^⓪» и т.д.
- выйдите комбинацию образцов
- нажмите клавишу «mem^⓪» = комбинация образцов будет сохранена в памяти
- во время процесса сохранения в поле индикации отображаются песочные часы

**Пример В:
Комбинирование образца строчки и функции («Зеркальное отображение») и непрерывное выполнение комбинации**

- запрограммируйте желаемый образце, например образец строчки № 159 (440) или 130 (430)
- активизируйте функцию «Зеркальное отображение» и запрограммируйте в зеркальном отображении образец № 159 (440) или 130 (430)



- выйдите комбинацию, узоры строчки будут чередоваться (в нормальном и зеркальном отображениях)

**Пример В:
Комбинирование образца строчки и функции («Зеркальное отображение») и непрерывное выполнение комбинации**

- запрограммируйте желаемый образце, например образец строчки № 152
- активизируйте функцию «Зеркальное отображение» и запрограммируйте в зеркальном отображении образец № 152 или



- выйдите комбинацию, узоры строчки будут чередоваться (в нормальном и зеркальном отображениях)



Комбинации декоративных строчек, выполняемые вышивальными нитками

- строчка выглядит более рельефно

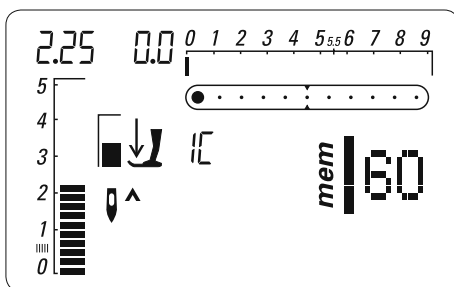
Комбинации строчек на ткани в два сложения

- изнанка материала не стягивается

Комбинации строчек на однослойном материале

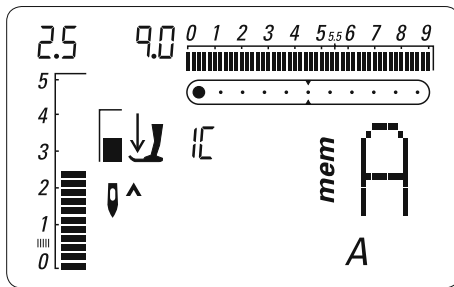
- всегда работайте с (самоклеющейся) подкладкой, флизелином или шелковой бумагой, подложенными под материал
- после окончания работы удаляйте флизелин или шелковую бумагу
- для получения оптимального результата вденьте нижнюю нитку в палец шпульного колпачка (430 / 440 QE)

Программирование видов шрифтов и цифр



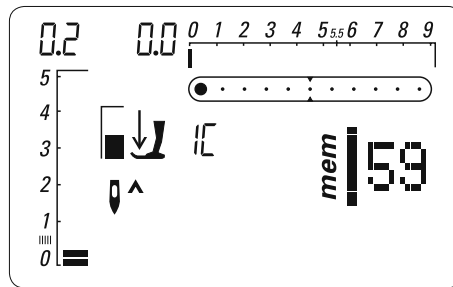
Открытие памяти

- нажмите клавишу *mem*
- курсор слева и количество свободных ячеек памяти (например «60») мигают, на дисплее появляется слово «mem»



Выбор шрифта

- Выбор шрифта производится нажатием клавиши алфавита
- На дисплее появляется буква А и выбранный вид шрифта



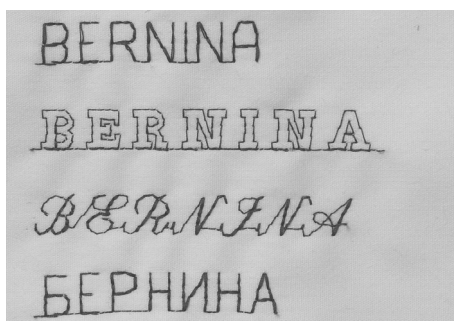
Программирование букв и цифр

- Выберите букву / цифру
- Нажмите клавишу памяти « *mem* » = буква / цифра запрограммирована;
- показываются свободные ячейки памяти
- Введите вторую букву / цифру
- Запрограммируйте ее нажатием клавиши памяти « *mem* » и т.д.
- Программирование нескольких слов
- В конце первого слова введите пробел (_)
- Запрограммируйте *mem*
- Введите второе слово
- Изменение установленного параметра (длины стежка или ширины строчки), сделанное в одной букве или цифре, действует на весь алфавит.
- Если необходимо ввести изменение в отдельной букве или цифре, то следует изменять каждую отдельную букву / цифру.

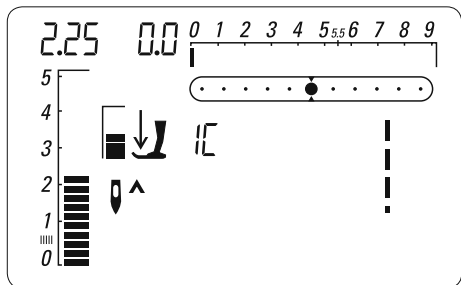
Пример: Программирование букв и цифр

- откройте память, выберите шрифт
- введите буквы или/и цифры
- на дисплее появится введенная буква или цифра
- активизируйте функцию «Закрепление строчки»
- швейный компьютер закрепит строчку в начале и конце введенной комбинации
- для сохранения комбинации нажмите клавишу « *mem* »
- в период сохранения на дисплее появляются песочные часы
- после шитья вырежьте соединительные нитки

Гротесковый шрифт	A
Контурный шрифт	A
Рукописный шрифт	A
Кириллица (450)	A



Корректировка в памяти



Содержимое памяти сохраняется также и после отключения швейного компьютера от сети. Оно может быть вызвано на дисплей в любое время.

Содержимое памяти теряется в том случае, если перед отключением компьютера оно не было сохранено нажатием клавиши

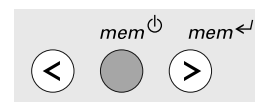
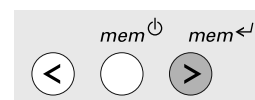
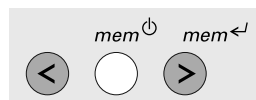
Баланс содержимого памяти

- содержимое памяти в целом можно сбалансировать следующим образом:
 - закройте функцию памяти *mem*
 - нажмите клавишу баланса
 - откройте память, после этого обеими клавишами *mem* позиционирования иглы сбалансируйте все содержимое памяти

Перезапись отдельных образцов стежков, букв, цифр

- нажмите « *mem* » или левую кнопку, чтобы прокрутить список до появления на дисплее нужного вам образца

- выберите новый номер стежка, буквы, цифры или длины стежка / ширины строчки или позиции иглы
- нажмите « *mem* » (клавишу памяти)
- образец будет скорректирован (перезаписан)



Удаление образца стежка / буквы / цифры

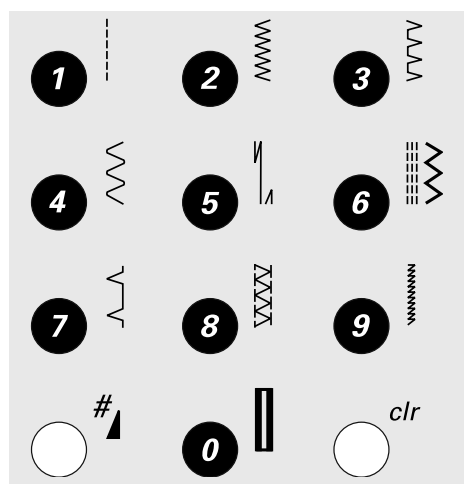
- Нажмите « *mem* » или левую кнопку, чтобы прокрутить список до появления на дисплее нужного вам образца
- Нажмите клавишу «*clr*»
- Нужный образец стежка / буква / цифра будет удален из памяти

Полное удаление содержимого памяти

- Сначала нажмите и удерживайте нажатой клавишу «*clr*» и затем нажмите клавишу « *mem* »
- Отпустите обе клавиши
- Нажав клавишу *mem* , закройте память

Выход из функции памяти

- нажмите клавишу « *mem* »
- в период сохранения на дисплее появляются песочные часы
- все содержимое памяти будет сохранено
- функция памяти будет закрыта
- слово «*mem*» исчезнет с дисплея



Выбор образца стежка (строчки)*

- Образцы 1-10:** нажмите соответствующую клавишу, номер образца и базовая установка длины стежка и ширины строчки появятся на дисплее
- Образцы 11-99:** нажмите клавишу «*#*» и введите соответствующий номер образца
- Образцы, начиная с 100:** нажмите и удерживайте клавишу «*#*», пока в поле не появится цифра 1, затем введите остальные две цифры

